

**VOLFONI SAS**  
29, rue Jean Jacques Rousseau  
75001 Paris  
France



**VOLFONI GmbH**  
Erzgießereistraße 38  
80335 München  
Germany

**VOLFONI Ltd**  
21, Tower one  
Lippo center 89,  
Queensway  
Hong-Kong

**VOLFONI Inc**  
3450, Cahuenga Bd West.  
UNIT 504  
Los Angeles, CA, 90068  
USA

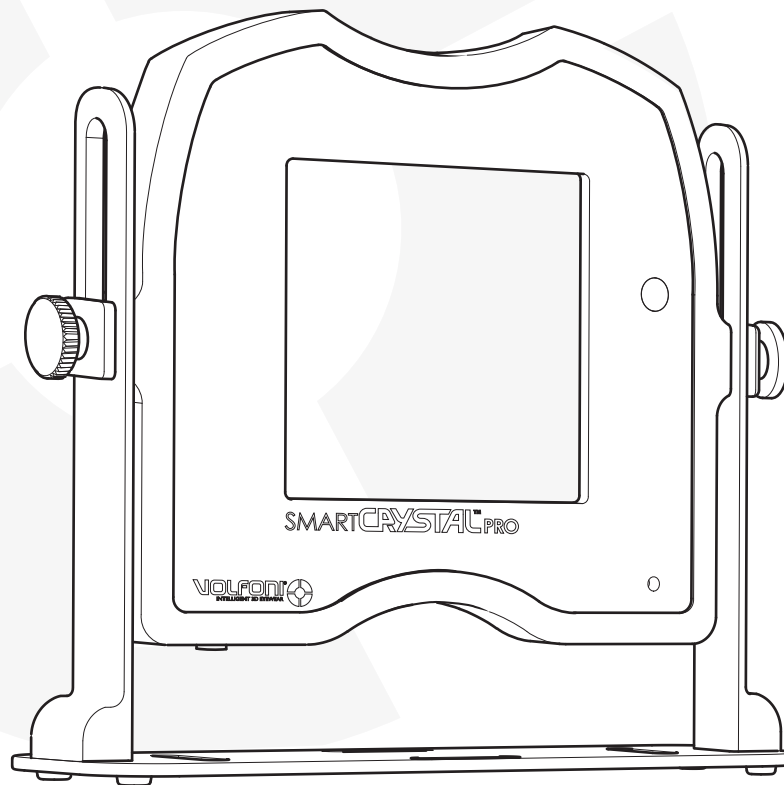
**VOLFONI Ltd.**  
90 Long Acre  
Covent Garden  
London  
WC2E 9RZ  
UK

**VOLFONI Iberia, S.L.**  
Ronda Guglielmo Marconi, 4  
46980 Paterna (Valencia)  
Spain

support@volfoni.com  
contact@volfoni.com

[www.volfoni.com](http://www.volfoni.com)

MUV110019-V2R2 User Manuel SmartCrystal™-Pro



# SMART CRYSTAL™ PRO

BY VOLFONI®

## Manual de usuario

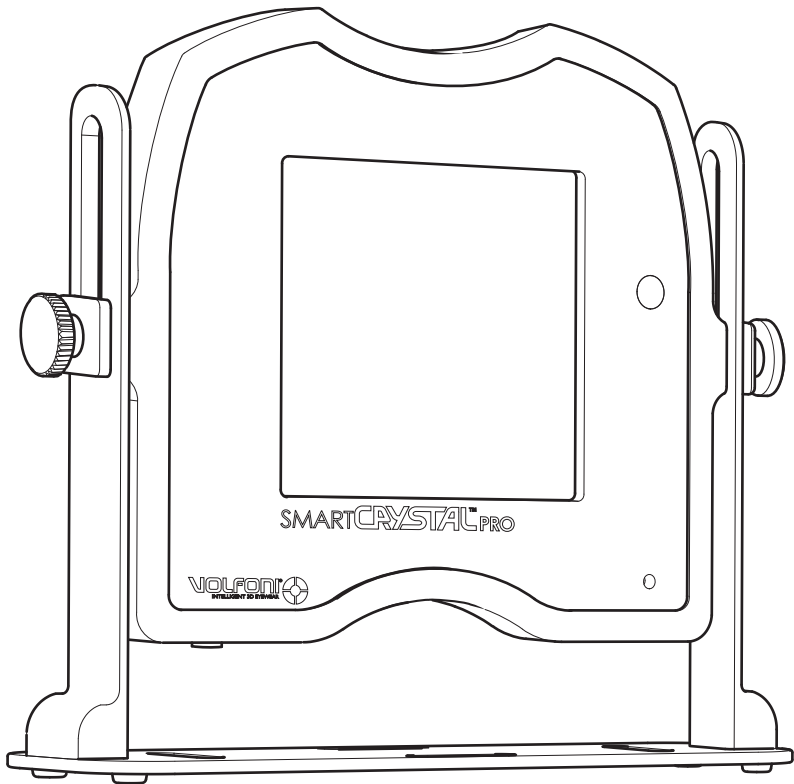
model **VBSP-01000**



### ADVERTENCIAS / PRECAUCIONES

Para evitar cualquier daño:

- El SmartCrystal™ Pro no debe utilizarse con proyectores de más de 5.000 lúmenes.
- El SmartCrystal™ Pro no debe ser colocado a menos de 20 mm del objetivo del proyector.



# ÍNDICE

Titulo	Página
<b>1. DESCRIPCIÓN GENERAL DEL PRODUCTO</b>	<b>2.</b>
<b>2. REQUISITOS</b>	
2.1 PANTALLA DE POLARIZACIÓN	2.
2.2 PROYECTOR	3.
2.3 GAFAS 3D	3.
2.4 3D PLAYER (REPRODUCTOR) CON CONTENIDO 3D	3.
<b>3. CARACTERÍSTICAS PRINCIPALES</b>	<b>3.</b>
<b>4. DESCRIPCIÓN DEL SISTEMA SMARTCRYSTAL™ PRO</b>	<b>4.</b>
<b>5. USO DEL SMARTCRYSTAL™ PRO</b>	
5.1 CONEXIÓN	5.
5.2 INSTALACIÓN	5.
5.3 INICIO	5.
5.4 AJUSTES	5.
5.5 ACTUALIZACIÓN DE SOFTWARE	5.
<b>6. ESPECIFICACIONES TÉCNICAS</b>	<b>6.</b>
<b>7. INDICADOR LED</b>	<b>6.</b>
<b>8. SOLUCIÓN DE PROBLEMAS</b>	<b>6.</b>
<b>9. RECOMENDACIONES IMPORTANTES DE SEGURIDAD</b>	<b>7.</b>
<b>10. PRECAUCIONES DE USO (GUÍAS DE VISUALIZACIÓN 3D)</b>	<b>7.</b>
<b>11. MANTENIMIENTO DE SU MODULADOR DE POLARIZACIÓN</b>	<b>7.</b>
<b>12. GARANTÍA</b>	<b>7.</b>
<b>13. INFORMACIÓN ADICIONAL</b>	<b>8.</b>
<b>14. NORMAS REGLAMENTARIAS</b>	<b>8.</b>

## 1. DESCRIPCIÓN GENERAL DEL PRODUCTO

El SmartCrystal™ Pro es la última innovación en tecnología 3D pasiva de Volfoni. Se trata de una ventana de polarización que se sitúa directamente delante de un proyector 3D Ready™ para generar imágenes estereoscópicas en 3D sobre una pantalla de proyección adecuada cuando se utilizan unas gafas ligeras 3D pasivas.

Es ideal tanto para profesionales como para consumidores y es la solución idónea para presentaciones en salas de reuniones, conferencias, clases, auditorios, home cinema (cine en casa) o también en todas las configuraciones que requieren simulaciones y visualizaciones de alta calidad.

Formado por un "mil hojas" de cristal líquido basado en la tecnología Volfoni de "Surface Switching Technology™", el cristal permite un despliegue rápido y un rendimiento óptico óptimo, creando imágenes 3D nítidas y brillantes.

El SmartCrystal™ Pro puede conectarse directamente a cualquier fuente de sincronización 3D adecuada y funciona con proyectores de hasta 5.000 lúmenes.

## 2. REQUISITOS

Para utilizar su SmartCrystal™ Pro, es necesario contenido en 3D, una pantalla de proyección que preserve la luz polarizada, un proyector 3D-Ready™ y gafas pasivas 3D con polarización circular.

### 2.1 Pantalla plateada de polarización

Para disfrutar de imágenes 3D de alta calidad, es necesaria una pantalla plateada de polarización diseñada para la proyección 3D. Si la pantalla no ha sido fabricada para uso 3D, se podrían dar imágenes 3D borrosas con un alto nivel de interferencias.

## 2.2 Proyector

La mayoría de los proyectores 3D son compatibles con el Pro SmartCrystal™. Los proyectores DLP (Procesador Digital de Luz) son particularmente eficaces para la proyección en 3D.

La función DLP-Link disponible en proyectores DLP 3D-Ready™ permite la conexión inalámbrica del SmartCrystal Pro™.

La tecnología de proyección LCD™ (pantalla de cristal líquido) y LCoS™ (cristal líquido sobre silicio), como JVC D-ILA™ y Sony SXR™, generan un haz de luz polarizada que puede no ser compatible con polarización activa del SmartCrystal™ Pro.

Si su proyector 3D no es compatible con el sistema SmartCrystal™ Pro, le recomendamos el uso de una pantalla blanca y de gafas activas, como la línea de gafas activas Volfoni EDGE™. Puede encontrar información adicional acerca de nuestras gafas activas Volfoni EDGE™ en nuestra web: [www.volfoni.com](http://www.volfoni.com).

## 2.3 Gafas 3D

El SmartCrystal™ Pro es compatible con la mayoría de las gafas pasivas 3D (circular - polarizadas) de uso general. Por favor, póngase en contacto con Volfoni ([contact@volfoni.com](mailto:contact@volfoni.com)) si usted está interesado en nuestra línea "Premium", gafas pasivas 3D ligeras y resistentes.

## 2.4 3D player (reproductor) con contenido 3D

Para una proyección en 3D, un reproductor de películas en 3D y 3D BluRay (contenido en 3D) son necesarios para poder reproducir videos estereoscópicos. El SmartCrystal™ Pro también puede ser utilizado junto con videojuegos en 3D, imágenes médicas 3D generadas por ordenador y diseño asistido por ordenador 3D (CAD).

# 3. CARACTERÍSTICAS PRINCIPALES

## CALIDAD

- Nueva Tecnología "SurfaceSwitchingTechnology™"
- Imágenes nítidas y brillantes
- Software actualizable para un rendimiento óptimo en presentaciones 3D

## RENDIMIENTO

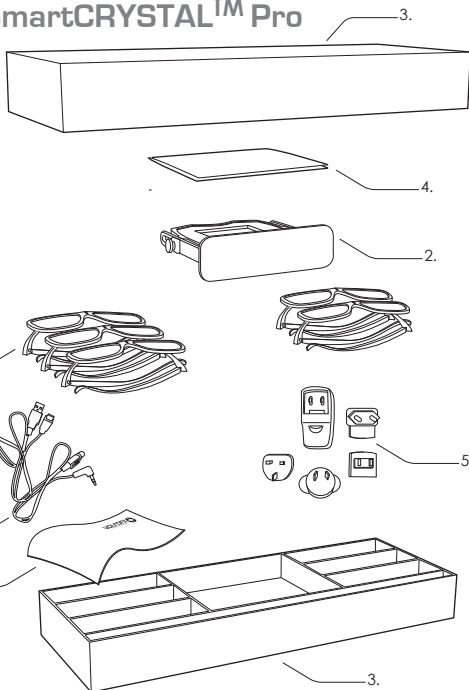
- Configuración fácil para uso con proyectores 3D de objetivo único.
- No es necesario una batería o cable de alimentación cuando se alimenta a través del suministro VESA
- Cumple con todas las normas para la electrónica homologadas por la CE 1 año de garantía

## COMODIDAD

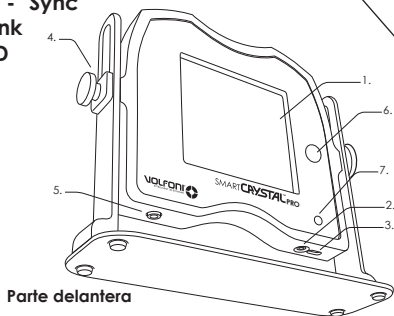
- Para el uso con gafas ligeras polarizadas 3D
- Gafas pasivas 3D Premium están disponibles en Volfoni (ref. VPPG-01000) Importante: en caso de utilizar las gafas 3D VPPG-01000, tenga en cuenta que estas gafas no deben utilizarse como gafas de sol

## 4. DESCRIPCIÓN DEL SISTEMA SmartCRYSTAL™ Pro

1. 5 unidades de gafas pasivas premium de Volfoni (ref VPPG-01000)
2. Sistema SmartCrystal™ Pro
3. Embalaje del SmartCrystal™ Pro
4. Manual de usuario del SmartCrystal™ Pro
5. Fuente de alimentación 5V 0.55A + enchufe EUR / EEUU / Reino Unido / AUS
6. Paño de limpieza
7. Conector Vesa MiniDIN3p 3.5 3p doble, 1 m
8. Cable de alimentación USB-A conector 3.5 3p doble, 1 m (sólo se utiliza en modo DLP-Link)
9. Cable micro-USB, USB-A, 1 m (USADO SOLO PARA MANTENIMIENTO)

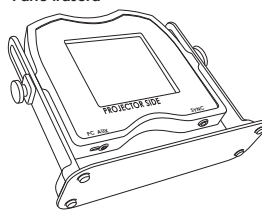


1. Ventana de polarización
2. Conector 2.5 - "AUX"
3. Micro USB - "PC"
4. Tornillo de ajuste
5. Conector 3.5 - "Sync"
6. Sensor DLP Link
7. Indicador LED



Parte delantera

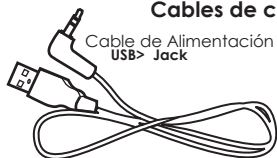
Parte trasera



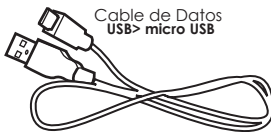
## 5. USO DEL SmartCRYSTAL™ Pro

### 5.1 Conexión

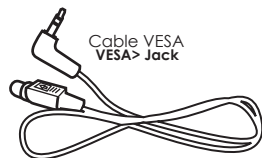
#### Cables de conexión



Cable de Alimentación  
USB > Jack



Cable de Datos  
USB > micro USB



Cable VESA  
VESA > Jack

## Proyectores 3D-Ready™ con salida VESA

- Utilice el cable VESA para alimentar y sincroniza el SmartCrystal™ Pro. No hace falta cable de alimentación en modo VESA.

## Proyectores DLP sin salida VESA

- Conecte el cable de alimentación a cualquier puerto USB. Si es necesario, puede utilizar el adaptador de corriente universal. Después de conectar el cable, la tecnología DLP-Link integrada en el SmartCrystal™ sincronizará automáticamente la imagen.

## 5.2 Instalación

El SmartCrystal™ Pro debe colocarse directamente delante de la óptica del proyector a una distancia tal que la imagen desde el proyector cubra tanto como sea posible el área completa de la ventana de polarización. Con el fin de evitar el sobrecalentamiento se recomienda una distancia de entre 20 y 50mm.



## 5.3 Inicio

No hay interruptor de encendido o apagado (on/ off). El sistema se inicia cuando se conecta a una fuente de alimentación. Asegúrese de que el SmartCrystal™ Pro está colocado directamente delante del objetivo del proyector y que el lado marcado "Projectorside" está mirando hacia el proyector.

## 5.4 Configuración

No hace falta ningún ajuste para un uso estándar. Para uso profesional, el SmartCrystal™ Pro puede ser conectado a un ordenador mediante un cable USB, que permite al usuario ajustar la configuración de la pantalla LCD para optimizar la calidad de imagen de cualquier película. Por favor, contacte con su distribuidor / integrador de sistemas para esta operación.

Importante: en caso de conexión dual, el modo de sincronización VESA tiene prioridad. El cable µUSB / USB proporcionado por Volfoni no debe ser utilizado para alimentar el SmartCrystal™ Pro. Este cable sólo sirve para hacer ajustes específicos o actualizar la versión del software del producto. El SmartCrystal™ Pro debe ser alimentado sólo por el cable Jack / USB para la sincronización DLP-Link o el DIN3/Jack Mini para la sincronización VESA

## 5.5 Actualización de software

Un nuevo software está disponible en la página web de Volfoni para actualizar su producto.

Cómo actualizar su software:

- Vaya a la página web de Volfoni ([www.volfoni.com](http://www.volfoni.com))
- Seleccione el menú APOYO TÉCNICO
- Vaya a DESCARGAR
- Descargue el software VOLFONI LOADER
- Conecte su equipo al SmartCrystal™ Pro con el cable µUSB / USB suministrado por Volfoni

- Verifique que el software reconoce su sistema
- Una vez que el SmartCrystal™ Pro está conectado, pulse ¡BUSCAR ACTUALIZACIONES!
- Cargue la última versión del software si no está ya en su SmartCrystal™ Pro

## 6. ESPECIFICACIONES TÉCNICAS

- 1- Tamaño de la ventana: 74 x 68 mm (2.9x2.7 pulgadas)
- 2- Potencia máxima del proyector: 5.000 lúmenes
- 3- Consumo de energía por sincronización: <500mW
- 4- Velocidad máxima de conmutación: 144Hz
- 5- Software actualizable para una rendimiento óptimo en presentaciones 3D
- 6- Eficiencia lumínica :> 16%
- 7- Temperatura de funcionamiento: de + 10 ° C hasta +55 ° C (de 50 ° F hasta 131 ° F)
- 8- Temperatura de almacenamiento: de -10 ° C hasta +55 ° C (de -14 ° F hasta 131 ° F)
- 9- Dimensiones: 120 x 120 x 30 mm (4.7 x 4.7 x 1.18 pulgadas)
- 10- Peso: 500 g (17.6 oz)
- 11- Aluminio
- 12- Accesorio de montaje

## 7. INDICADOR LED

Luz roja continua: El sistema está funcionando pero no sincronizado.

Luz verde continua: señal de sincronización en 2D (menos de 96Hz)

Luz verde intermitente: señal de sincronización 3D (más de 96Hz)

## 8. RESOLUCIÓN DE PROBLEMAS

PROBLEMA	SOLUCIÓN
Indicador LED no se enciende	Compruebe si el cable de alimentación USB o el cable VESA están conectados.
Luz roja continua	El sistema está encendido pero no hay señal de sincronización. Si sincronización mediante DLP-Link: Compruebe directamente en la configuración de su proyector 3D que el modo 3D ha sido seleccionado. Si sincronización mediante VESA: Compruebe en la configuración de su fuente de sincronización 3D que el modo 3D ha sido seleccionado.
El LED parpadea correctamente, pero no se ven las imágenes en 3D	Compruebe que el SmartCrystal™ Pro está en la posición correcta. La cara con la inscripción "Proyector Side" debe mirar hacia el proyector. Otras posibles causas del problema: la pantalla no es 3D compatible, el contenido no es 3D, o el proyector está todavía en modo 2D.



## 9. RECOMENDACIONES IMPORTANTES DE SEGURIDAD

Si la piel entra en contacto con la sustancia de cristal líquido debido a una rotura del SmartCrystal™ Pro se recomienda la limpieza con agua y jabón de la zona expuesta. En caso de contacto con los ojos acuda inmediatamente al médico.

## 10. PRECAUCIONES DE USO (GUÍAS DE VISUALIZACIÓN 3D)

- Se debe utilizar su SmartCrystal™ Pro dentro de los límites de voltaje indicado (5V) para asegurar la máxima vida útil del producto.
- También debe utilizar su SmartCrystal™ Pro dentro del rango de temperaturas especificadas, consulte el capítulo 6 "Especificaciones Técnicas".
- El SmartCrystal™ Pro no debe utilizarse con proyectores de más de 5.000 lúmenes, consulte el capítulo 6 "Especificaciones Técnicas".
- El SmartCrystal™ Pro no debe colocarse a menos de 20mm del objetivo del proyector, consulte el capítulo 5.2 "Instalación".

## 11. MANTENIMIENTO DE SU MODULADOR DE POLARIZACIÓN

- Proteger todas las partes del sistema 3D de la luz solar directa, del calor o del agua. Las condiciones extremas pueden alterar el rendimiento del producto.
- No modifique los componentes eléctricos o mecánicos del sistema 3D. No hay ninguna parte accesible al usuario dentro del SmartCrystal™ Pro.
- No apriete con fuerza la ventana de su modulador de polarización.
- Evite toda vibración y choque.
- Utilice un paño suave y limpio para limpiar el modulador de polarización para evitar rayas, especialmente en la superficie del cristal.
- Siempre transporte su modulador de polarización en un estuche rígido para evitar rayas sobre el cristal y para evitar que el marco se rompa.
- No exponga el sistema 3D al agua.

## 12. GARANTÍA

El SmartCrystal™ Pro está garantizado de tres a doce meses al comprador original conforme a la legislación local. El modulador de polarización y cables deben ser devueltos en su caja original junto con el comprobante original de compra. No están cubiertos los moduladores de polarización que estén rotos o rayados.

El SmartCrystal™ Pro puede resultar dañado si se coloca delante del objetivo del proyector de tal manera que la imagen del proyector no cubra tanto como sea posible toda el área de la de la ventana de polarización (consulte la sección 5.2 "Instalación").

Los daños causados por colocar el SmartCrystal™ Pro a una distancia demasiado corta del objetivo del proyector tampoco están cubiertos. Volfoni no garantiza un funcionamiento ininterrumpido o libre de errores del producto Volfoni no garantiza el funcionamiento ininterrumpido o libre de errores del producto.

## 13. INFORMACIÓN ADICIONAL

### AVISO:

Volfoni Group se reserva el derecho de realizar cambios en el hardware, en el embalaje u otra documentación sin previo aviso por escrito. SmartCrystal™ Pro es una marca registrada del Grupo Volfoni. Todas las marcas registradas son propiedad de sus respectivas empresas.

### SOPORTE TÉCNICO:

support@volfoni.com

www.volfoni.com

## 14. NORMAS REGLAMENTARIAS



### Unión Europea - Información sobre eliminación: XXXXXXXXXX

Este símbolo significa de acuerdo con las leyes y reglamentos locales. El producto deberá ser desechado por separado de los residuos domésticos. Cuando este producto llegue al final de su vida útil, llévelo a un punto de recogida designado por las autoridades locales. Algunos puntos de recogida aceptan el producto de forma gratuita. La recogida selectiva y reciclaje de su producto en el momento de su eliminación contribuirá a conservar los recursos naturales y garantizar que se reciclan de una manera que proteja la salud humana y el medio ambiente.

### Declaración de conformidad:

Este dispositivo cumple con la parte 15 de las Normas de la FCC. Su funcionamiento está sujeto a las dos condiciones siguientes: (1) este dispositivo no puede causar interferencias perjudiciales y (2) este dispositivo debe aceptar cualquier interferencia recibida, incluyendo interferencias que puedan causar un funcionamiento no deseado.

- Este aparato digital de clase B cumple la normativa canadiense ICES-003